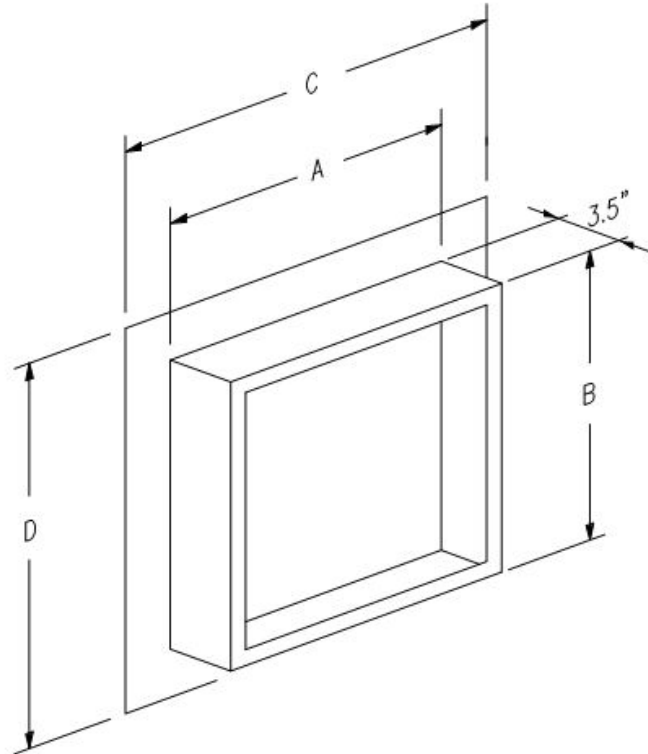


Wall Curbs



CURB #	FAN MODEL	A	B	C	D	WEIGHT
WC-8	100R	17 1/2	17 1/2	21 1/2	21 1/2	12
WC-10	120 / 135R	19 1/2	19 1/2	23 1/2	23 1/2	14
WC-15	150 / 165R	23 1/2	23 1/2	27 1/2	27 1/2	17
WC-17	AQD-18	25 1/2	25 1/2	29 1/2	29 1/2	19
WC-18	180 / 195 / 225R	29 1/2	29 1/2	33 1/2	33 1/2	23
WC-19	AQD-16	27 1/2	27 1/2	31 1/2	31 1/2	21
WC-20	AQD-20	31 1/2	31 1/2	35 1/2	35 1/2	25