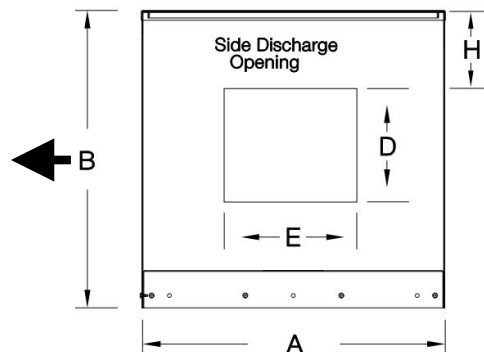
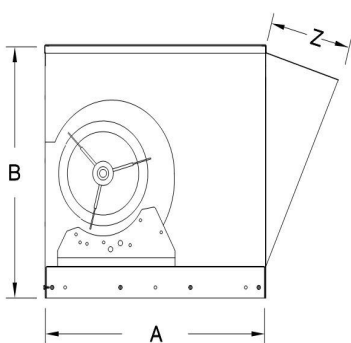




Supply Air Fan Side Inlet Side Discharge



MODEL #	Base Size	H.P.	Fan RPM	Fan Wt.	CFM Static Air Flow Chart							
					0"	1/8"	1/4"	3/8"	1/2"	5/8"	3/4"	1"
SAF9-16-INL	24	1/6	764	72	1040	985	910	790	610			
SAF9-25-INL	24	1/4	860	75	1430	1400	1325	1280	1200	1160	1010	
SAF9-33-INL	24	1/3	942	78	1700	1680	1600	1530	1410	1240	1190	1030
SAF10-25-INL	28	1/4	625	118	1712	1590	1440	1310	1225	1100	980	
SAF10-33-INL	28	1/3	695	119	1990	1925	1840	1740	1510	1330	1205	
SAF10-50-INL	28	1/2	752	121	2280	2100	2005	1910	1810	1720	1590	1300
SAF10-75-INL	28	3/4	868	123	2640	2580	2460	2310	2090	1980	1760	1640
SAF12-33-INL	32	1/3	625	144	2440	2240	2180	1950	1820			
SAF12-50-INL	32	1/2	693	145	2820	2710	2600	2505	2410			
SAF12-75-INL	32	3/4	781	147	3450	3220	3080	2950	2805	2610	2400	2205
SAF12-100-INL	32	1	811	148	3560	3375	3200	3090	2915	2790	2545	2330
SAF12-150-INL	32	1 1/2	895	149	3940	3780	3580	3460	3215	3105	2826	2640
SAF15-50-INL	32	1/2	535	193	3680	3505	3410					
SAF15-75-INL	32	3/4	592	195	4310	4195	4090	3890	3770			
SAF15-100-INL	32	1	616	197	4720	4590	4480	4310	4100	4005	3810	
SAF15-150-INL	32	1 1/2	680	198	5290	5290	4820	4680	4430	4305	4120	3710
SAF15-200-INL	32	2	754	215	5420	5420	5290	4910	4750	4665	4290	4020
SAF15-300-INL	32	3	841	235	5810	5810	5750	5460	5250	5195	5110	4865
SAF18-75-INL	38	3/4	576	290	5210	5005	4810	4290				
SAF18-100-INL	38	1	620	294	5630	5390	5260	4770	4530			
SAF18-150-INL	38	1 1/2	687	296	6410	6260	5980	5660	5390	4910	4680	
SAF18-200-INL	38	2	705	297	7105	6920	6740	6460	6320	6090	5790	5410
SAF18-300-INL	38	3	764	298	7910	7705	7220	6830	6630	6400	6280	5990
SAF18-500-INL	38	5	882	314	8825	8590	8240	7950	7780	7595	7325	7010



MODEL	A	B	D	E	H	Z
SAF9-INL	24	30	10 1/2	11 3/4	5 1/4	10
SAF10-INL	28	28	11 3/8	13 1/8	11 1/4	11
SAF12-INL	32	34	13 7/16	15 5/8	11 1/4	12 1/4
SAF15-INL	32	34	15 7/8	18 5/8	8 1/4	12 1/4
SAF18-INL	38	47	18 7/8	21 7/8	16	23