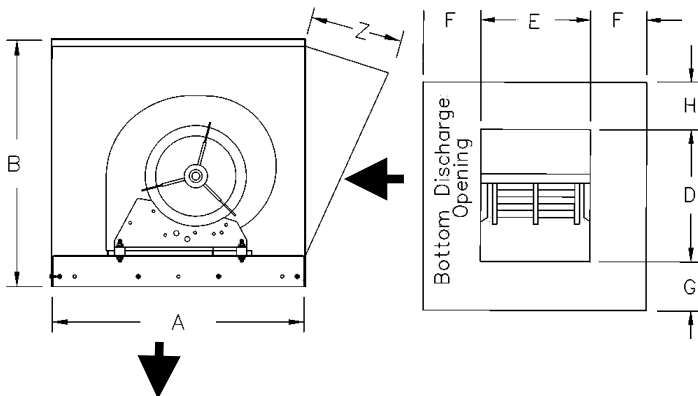




Supply Air Fan Side Inlet Down Discharge



MODEL #	Base Size	H.P.	Fan RPM	Fan Wt.	CFM Static Air Flow Chart								
					0"	1/8"	1/4"	3/8"	1/2"	5/8"	3/4"	1"	
SAF9-16	24	1/6	764	72	1140	1005	960	790	610				
SAF9-25	24	1/4	860	75	1430	1400	1325	1280	1200	1160	1010		
SAF9-33	24	1/3	942	78	1700	1680	1600	1530	1410	1240	1190	1030	
SAF10-25	28	1/4	625	118	1712	1590	1440	1310	1225	1100	980		
SAF10-33	28	1/3	695	119	1990	1925	1840	1740	1510	1330	1205		
SAF10-50	28	1/2	752	121	2280	2100	2005	1910	1810	1720	1590	1300	
SAF10-75	28	3/4	868	123	2640	2580	2460	2310	2090	1980	1760	1640	
SAF12-33	32	1/3	625	144	2440	2240	2180	1950	1820				
SAF12-50	32	1/2	693	145	2820	2710	2600	2505	2410				
SAF12-75	32	3/4	781	147	3450	3220	3080	2950	2805	2610	2400	2205	
SAF12-100	32	1	811	148	3560	3375	3200	3090	2915	2790	2545	2330	
SAF12-150	32	1 1/2	895	149	3940	3780	3580	3460	3215	3105	2826	2640	
SAF15-50	32	1/2	535	193	3680	3505	3410						
SAF15-75	32	3/4	592	195	4310	4195	4090	3890	3770				
SAF15-100	32	1	616	197	4720	4590	4480	4310	4100	4005	3810		
SAF15-150	32	1 1/2	680	198	5290	5290	4820	4680	4430	4305	4120	3710	
SAF15-200	32	2	754	215	5420	5420	5290	4910	4750	4665	4290	4020	
SAF15-300	32	3	841	235	5810	5810	5750	5460	5250	5195	5110	4865	
SAF18-75	38	3/4	576	290	5210	5005	4810	4290					
SAF18-100	38	1	620	294	5630	5390	5260	4770	4530				
SAF18-150	38	1 1/2	687	296	6410	6260	5980	5660	5390	4910	4680		
SAF18-200	38	2	705	297	7105	6920	6740	6460	6320	6090	5790	5410	
SAF18-300	38	3	764	298	7910	7705	7220	6830	6630	6400	6280	5990	
SAF18-500	38	5	882	314	8825	8590	8240	7950	7780	7595	7325	7010	



MODEL	A	B	D	E	F	G	H	Z
SAF9	24	30	10 1/4	10 1/4	11 13/16	3 1/4	10 1/2	10
SAF10	28	28	11 3/8	13 1/8	7 1/2	4 1/2	12 1/8	11
SAF12	32	34	13 1/2	15 5/8	8 1/8	5 1/4	13 1/4	12 1/4
SAF15	32	34	15 7/8	18 5/8	7	2 3/4	13 3/8	12 1/4
SAF18	38	47	18 7/8	21 7/8	8 1/8	4 1/4	14 3/8	23